

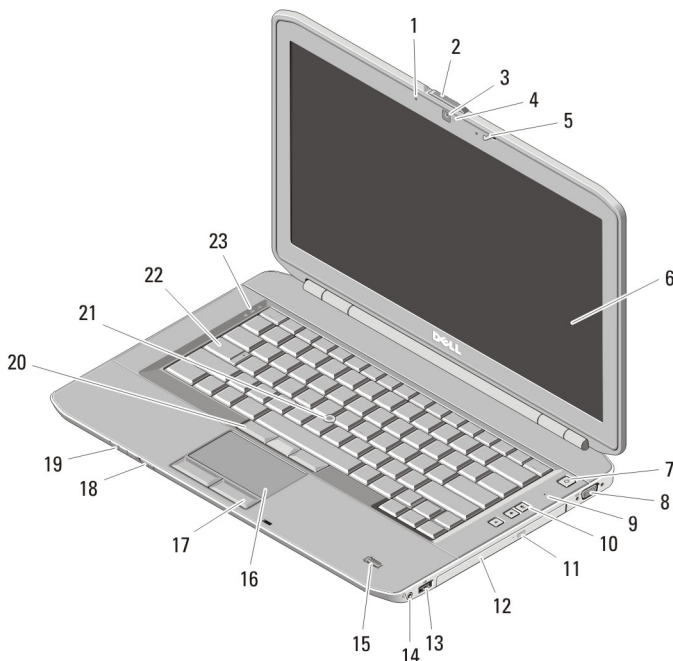
Dell Latitude E5430/E5530

Informacije o postavljanju i značajkama

O upozorenjima

 **UPOZORENJE: UPOZORENJE** označava moguće oštećenje imovine, tjelesne ozljede ili smrt.

Latitude E5430 - pogled s prednje i stražnje strane



Slika 1. Pogled s prednje strane

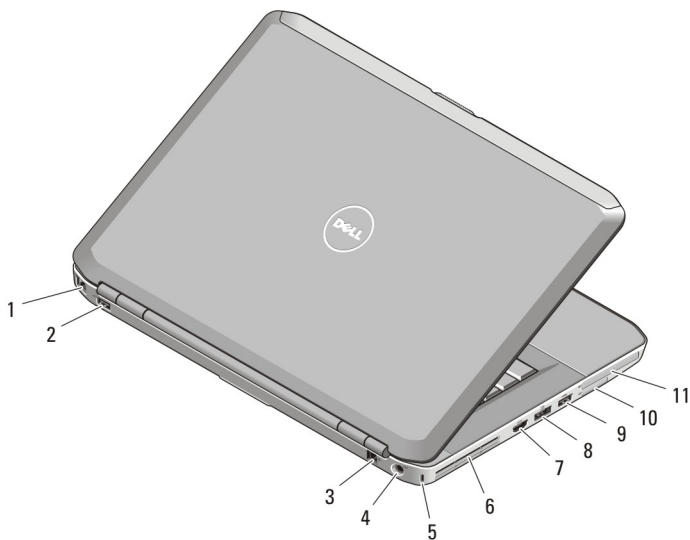
- | | |
|-------------------------------|--|
| 1. mikrofoni (opcionalno) | 3. kamera (opcionalno) |
| 2. brava za otvaranje zaslona | 4. svjetlo statusa kamere (opcionalno) |



01HN00A00

Regulativni model: P27G, P28G
Regulativna vrsta: P27G001, P28G001
2011 - 09

- | | |
|---------------------------------------|---|
| 5. brava zaslona | 15. čitač otisaka prstiju (opcionalno) |
| 6. zaslon | 16. podloga osjetljiva na dodir |
| 7. gumb za uključivanje/isključivanje | 17. gumbi na podlozi osjetljivoj na dodir |
| 8. VGA priključak | 18. prekidač za bežičnu vezu |
| 9. mikrofon | 19. indikatori statusa uređaja |
| 10. gumbi za kontrolu glasnoće | 20. gumbi za trackstick (opcionalno) |
| 11. gumb za otvaranje optičkog pogona | 21. trackstick (opcionalno) |
| 12. optički pogon | 22. tipkovnica |
| 13. USB 2.0 priključak | 23. svjetla statusa uređaja |
| 14. audiopriključak | |



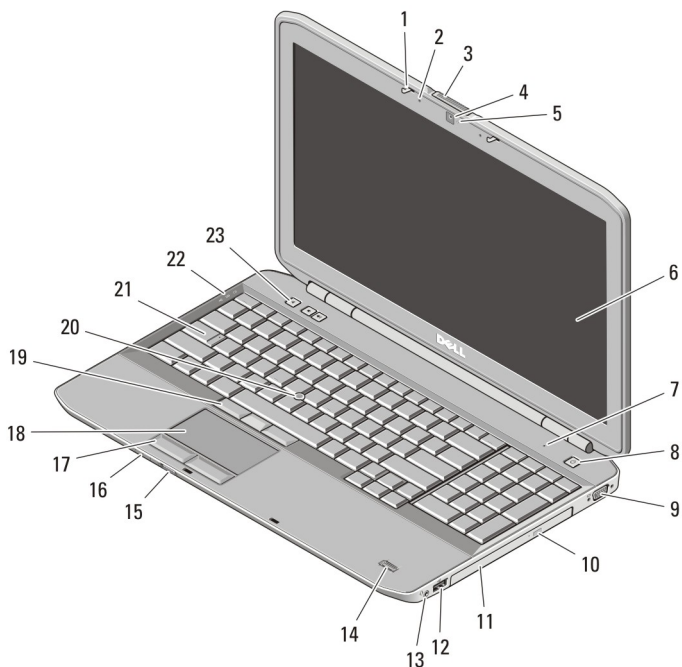
Slika 2. Pogled sa stražnje strane

- | | |
|-------------------------------------|--|
| 1. mrežni priključak | 7. HDMI priključak |
| 2. USB 2.0 priključak | 8. eSATA/USB 3.0 priključak |
| 3. priključak za modem (opcionalno) | 9. USB 3.0 priključak |
| 4. priključak za napajanje | 10. utor za memorijsku karticu Secure Digital (SD) |
| 5. utor za sigurnosni kabel | 11. utor za ExpressCard (opcionalno) |
| 6. ventilacijski otvori | |



UPOZORENJE: Nemojte blokirati ventilacijske otvore, gurati u njih predmete ili dopustiti da se u njima nagomila prašina. Uključeno računalo Dell ne odlažite na slabo ventiliranim mjestima, primjerice u kovčegu. Ograničeni protok zraka može oštetiti računalo ili dovesti do požara. Zagrijano računalo uključuje ventilator. Buka od ventilatora je uobičajena i ne ukazuje na problem s ventilatorom ili računalom.

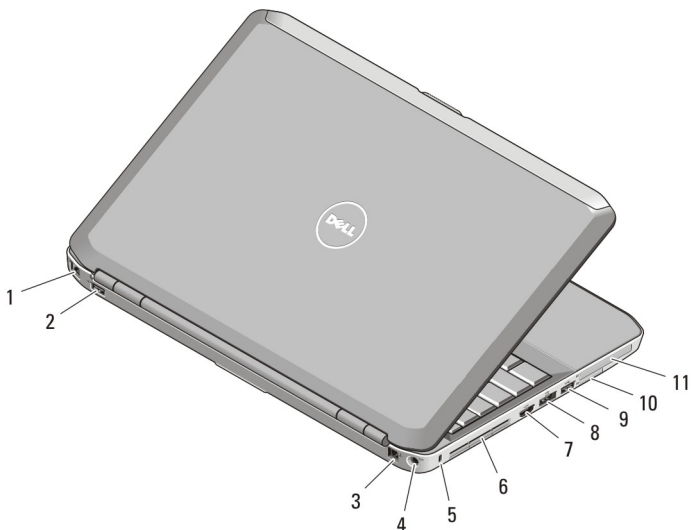
Latitude E5530 - pogled s prednje i stražnje strane



Slika 3. Pogled s prednje strane

- | | |
|--|--|
| 1. brava zaslona | 9. VGA priključak |
| 2. mikrofon (opcionarno) | 10. gumb za otvaranje optičkog pogona |
| 3. brava za otvaranje zaslona | 11. optički pogon |
| 4. kamera (opcionarno) | 12. USB 2.0 priključak |
| 5. svjetlo statusa kamere (opcionarno) | 13. audiopriključak |
| 6. zaslon | 14. čitač otisaka prstiju (opcionarno) |
| 7. mikrofon | 15. prekidač za bežičnu vezu |
| 8. gumb za uključivanje/isključivanje | 16. indikatori statusa uređaja |

- | | |
|---|--------------------------------|
| 17. gumbi na podlozi osjetljivoj na dodir | 21. tipkovnica |
| 18. podloga osjetljiva na dodir | 22. svjetla statusa uređaja |
| 19. gumbi za trackstick (opcionalno) | 23. gumbi za kontrolu glasnoće |
| 20. trackstick (opcionalno) | |







Slika 4. Pogled sa stražnje strane

- | | |
|-------------------------------------|---|
| 1. mrežni priključak | 7. HDMI priključak |
| 2. USB 2.0 priključak | 8. eSATA/USB 3.0 priključak |
| 3. priključak za modem (opcionalno) | 9. USB 3.0 priključak |
| 4. priključak za napajanje | 10. utor za karticu Secure Digital (SD) |
| 5. utor za sigurnosni kabel | 11. utor za ExpressCard (opcionalno) |
| 6. ventilacijski otvori | |

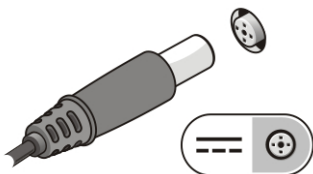


UPOZORENJE: Nemojte blokirati ventilacijske otvore, gurati u njih predmete ili dopustiti da se u njima nagomila prašina. Uključeno računalo Dell ne odlažite na slabo ventiliranim mjestima, primjerice u kovčegu. Ograničeni protok zraka može oštetiti računalo ili dovesti do požara. Zagrijano računalo uključuje ventilator. Buka od ventilatora je uobičajena i ne ukazuje na problem s ventilatorom ili računalom.

Brzo postavljanje

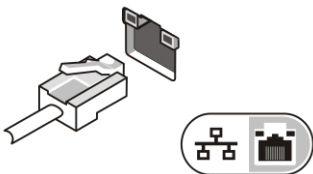
-  **UPOZORENJE:** Prije započinjanja bilo kojeg postupka u ovom odjeljku pročitajte sigurnosne upute koje su isporučene s računalom. Više informacija o najboljim sigurnosnim postupcima saznajte na www.dell.com/regulatory_compliance.
-  **UPOZORENJE:** AC adapter možete upotrebljavati s različitim utičnicama širom svijeta. Međutim, u različitim se državama upotrebljavaju različiti priključci i električni razdjelnici. Uporaba kabela koji nije kompatibilan ili njegovo neispravno priključivanje na produžni kabel ili utičnicu može dovesti do požara ili oštećenja opreme.
-  **OPREZ:** Prilikom isključivanja kabela AC adaptera iz računala uhvatite priključak, a ne kabel, te ga povucite čvrsto i pažljivo kako biste izbjegli oštećivanje kabela. Pri motanju kabela AC adaptera pobrinite se da slijedite kut priključka na AC adapteru kako biste izbjegli oštećivanje kabela.
-  **NAPOMENA:** Neki uređaji možda neće biti uključeni ako ih niste naručili.

1. AC adapter uključite u priključak AC adaptera na računalu i u zidnu utičnicu.



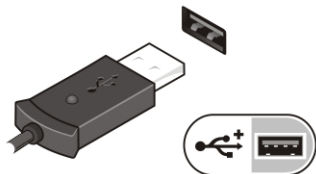
Slika 5. AC adapter

2. Priključite mrežni kabel (opcionalno).



Slika 6. Mrežni priključak

3. Priključite USB uređaje, kao što su miš ili tipkovnica (opcionalno).




Slika 7. USB priključak


4. Otvorite zaslon računala i pritisnite gumb za uključivanje/isključivanje kako biste uključili računalo.



Slika 8. Gumb za uključivanje/isključivanje

-  **NAPOMENA:** Preporučujemo da uključite i isključite računalo barem jedanput prije nego instalirate bilo kakve kartice ili priključite računalo na priključni uređaj ili druge vanjske uređaje, kao što je pisač.

Specifikacije

-  **NAPOMENA:** Ponude se mogu razlikovati ovisno o regiji. Sljedeće specifikacije obuhvaćaju samo one koje prema zakonu treba isporučiti s računalom. Želite li saznati više informacija u vezi s konfiguracijom računala, kliknite na **Start** → **Pomoć** i **podrška** i odaberite opciju za pregled informacija o računalu.

Napajanje

AC adapter	65 W i 90 W
Ulazni napon	od 100 V AC do 240 V AC
Baterija na matičnoj ploči	Litijska baterija na matičnoj ploči CR2032 od 3 V

Fizičke karakteristike

Latitude E5430

Fizičke karakteristike

Visina	od 29,9 mm do 32,5 mm (od 1,17 inča do 1,27 inča)
Širina	350,00 mm (13,70 inča)
Dubina	240,00 mm (9,44 inča)
Težina	2,04 kg (4,50 lb)
Latitude E5530	
Visina	od 30,20 mm do 33,20 mm (od 1,18 inča do 1,30 inča)
Širina	388,00 mm (15,27 inča)
Dubina	251,00 mm (9,88 inča)
Težina	2,38 kg (5,25 lb)

Okružje

Radna temperatura

Latitude E5430/E5530

od 0 °C do 35 °C (od 32 °F do 95 °F)

Traženje dodatnih informacija i resursa

Pogledajte sigurnosne i regulatorne dokumente koji su isporučeni s vašim računalom i web-mjesto za usklađenost sa zakonskim odredbama na www.dell.com/regulatory_compliance za dodatne informacije o:

- Najboljim načinima zaštite
- Pravnoj certifikaciji
- Ergonomiji

Pogledajte www.dell.com za dodatne informacije o:

- Jamstvu
- Uvjete i odredbe (samo za SAD)
- Licencni ugovor s krajnjim korisnikom (EULA)

Dodatne informacije o vašem proizvodu su dostupne na support.dell.com/manuals.

Informacije u ovom dokumentu podložne su promjeni bez prethodne obavijesti.

© 2012 Dell inc. Sva prava pridržana.

Bilo kakvo umnožavanje ovih materijala bez pismenog dopuštenja tvrtke Dell Inc. strogo je zabranjeno.

Zaštitni znakovi korišteni u ovom tekstu: Dell™, logotip DELL, Dell Precision™, Precision ON™, ExpressCharge™, Latitude™, Latitude ON™, OptiPlex™, Vostro™ i Wi-Fi Catcher™ su zaštitni znakovi tvrtke Dell Inc. Intel® , Pentium® , Xeon® , Core™ , Atom™ , Centrino® i Celeron® su registrirani zaštitni znakovi ili zaštitni znakovi tvrtke Intel Corporation u SAD i drugim zemljama. AMD® je registrirani zaštitni znak, a AMD Opteron™, AMD Phenom™, AMD Sempron™, AMD Athlon™, ATI Radeon™ i ATI FirePro™ su zaštitni znakovi tvrtke Advanced Micro Devices, Inc. Microsoft®, Windows®, MS-DOS®, Windows Vista®, gumb za pokretanje Windows Vista i Office Outlook® su zaštitni znakovi ili registrirani zaštitni znakovi tvrtke Microsoft Corporation u Sjedinjenim Američkim Državama i/ili drugim zemljama. Blu-ray Disc™ je zaštitni znak u vlasništvu tvrtke Blu-ray Disc Association (BDA) i licenciran je za korištenje na diskovima i sviračima. Znak riječi Bluetooth® je registrirani zaštitni znak i u vlasništvu je tvrtke Bluetooth® SIG, Inc. i bilo kakvo korištenje te marke od strane tvrtke Dell Inc. je licencirano. Wi-Fi® je registrirani zaštitni znak tvrtke Wireless Ethernet Compatibility Alliance, Inc.

Ostali zaštitni znakovi i zaštićeni nazivi koji se koriste u ovom dokumentu označavaju entitete koji su vlasnici znakova ili naziva svojih proizvoda, tvrtka Dell Inc. odriče se bilo kakvih vlasničkih interesa za navedene zaštitne znakove i zaštićene nazive, osim vlastitih.